



sunethic F

Guide d'installation



- 1 - Installation au sol
- 2 - Installation sur mur ou façade



Durée



Clé Allen 5 mm Clé de 13

4 outils nécessaires

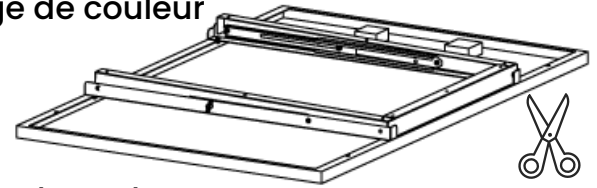


Installation à deux
recommandée

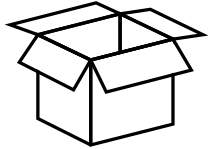
1- Installation au sol : sur terrasse, jardin et toit plat



1 Coupez et retirez tous les colliers de serrage de couleur verte.



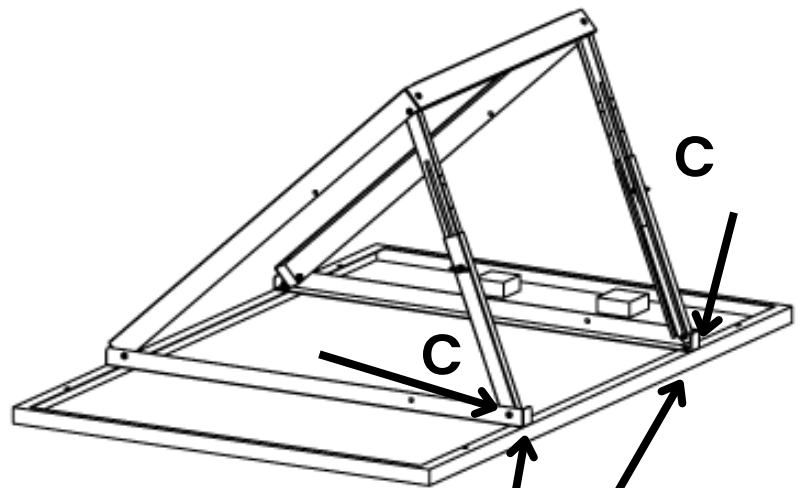
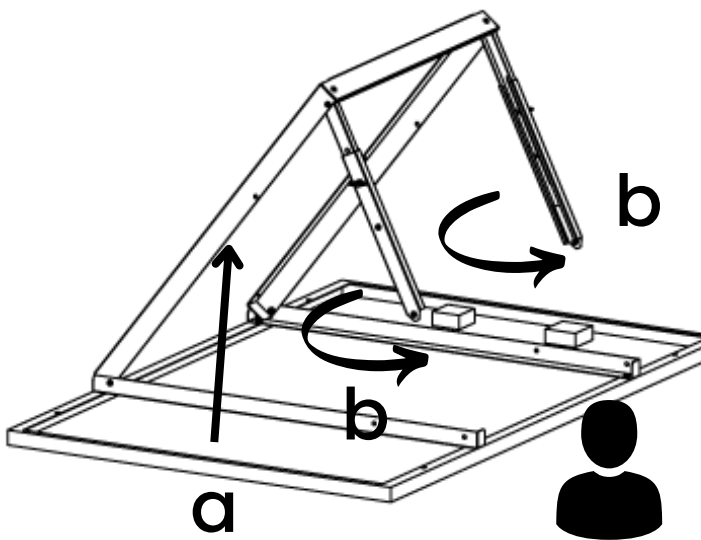
2 Retirez le coffret en carton, l'ouvrez et prenez le sachet contenant les vis et les écrous à l'intérieur. Il y a à l'intérieur de ce sachet 2 vis et 2 écrous pour chaque support de panneau.



Et aussi un outil APsystems de déconnexion connectique micro-onduleur à bien garder pour le jour où vous voudriez déconnecter les micro-onduleurs (pas d'utilité pour installation).



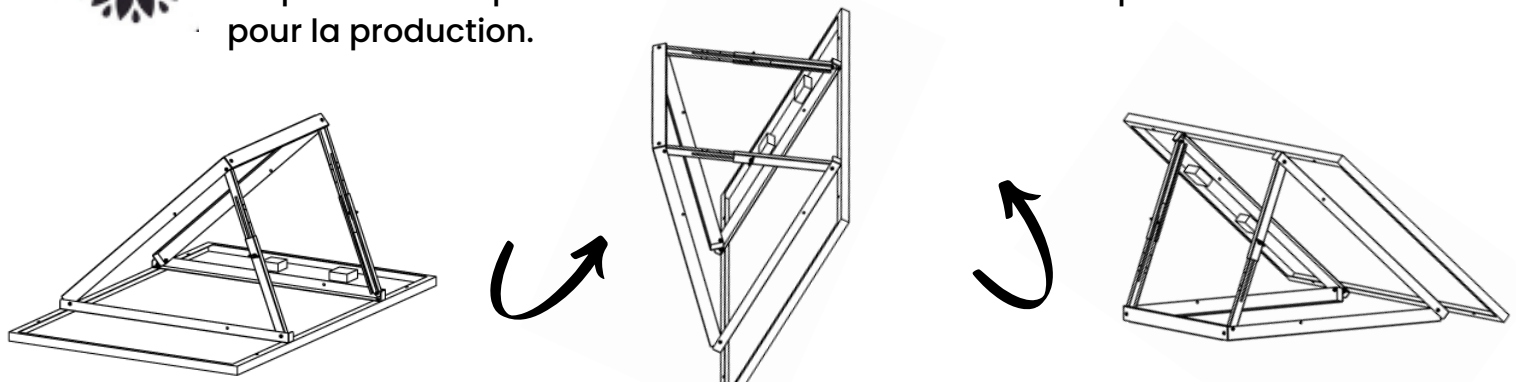
3 Levez les pieds de support (a) pour saisir les deux bras de réglages d'inclinaison, et dépliez vers vous le côté du bras non fixé (b) pour le positionner au dernier trou, le plus proche de vous (c).



4 Pour chaque panneau, prenez et vissez les deux vis et deux écrous du sachet pour fixer les bras de chaque côté aux trous prévus. Serrez bien avec la clé allen et la clé de 13.



5 Une fois cette opération faite pour chaque panneau, retournez les panneaux et posez-les ensemble à l'endroit choisi optimal pour la production.

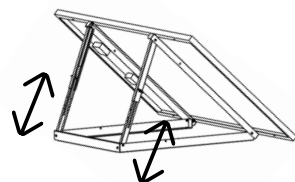


6 

Réglez l'inclinaison des panneaux le mieux possible en fonction de la saison pour booster la production d'électricité. Vous pouvez utiliser nos repères poinçonnés pour vous aider :

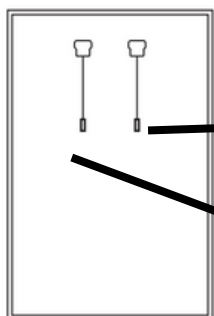
sol : 27° (butée basse) - 35° (°) - 42° (°°)

mur : 48° (°°°) - 55° (°°°°) - 63° (butée haute)

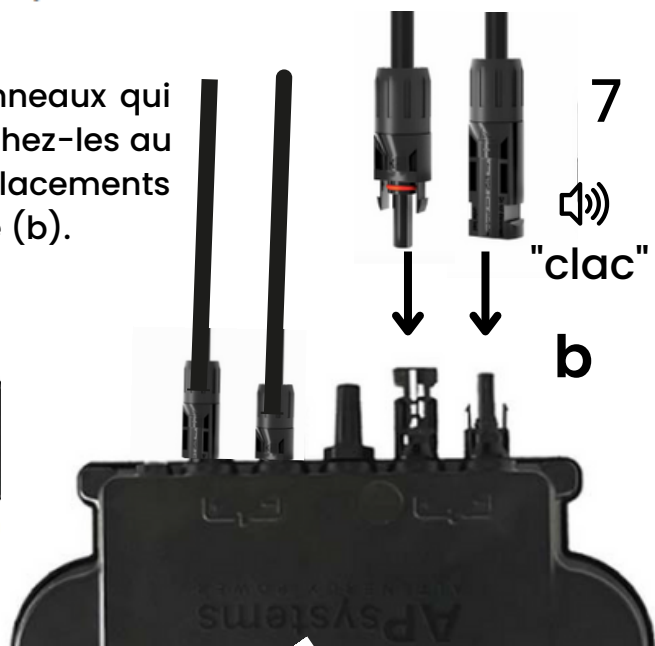


7 

Prenez les câbles MC4 de sortie des panneaux qui n'ont pas de micro-onduleur (a) et branchez-les au micro-onduleur voisin qui a deux emplacements libres : une fiche mâle et une fiche femelle (b).



a



7

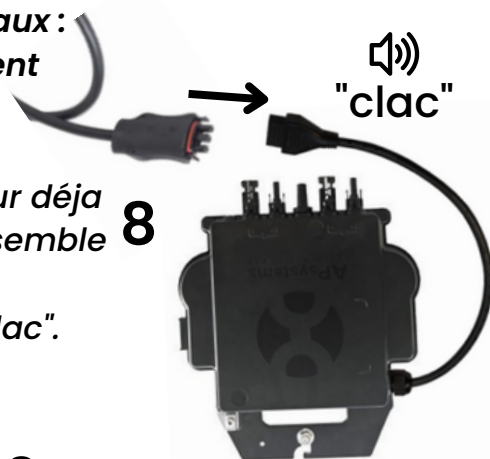
"clac"

b

8 

OPTION : Etape supplémentaire à partir de 3 panneaux : pour modèles F1170, F1560, F2340 et F3120 uniquement

Prendre la guirlande de connectique micro-onduleur déjà connectée au premier micro-onduleur et reliez l'ensemble des autres micro-onduleurs sur cette guirlande. Clipssez bien à chaque fois en entendant le petit "clac".



8

"clac"

9 

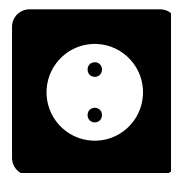
Prenez le petit câble de terre jaune déjà fixé sur un panneau et vissez seulement la partie dénudée, de l'autre extrémité libre, sous la coche de terre métallique (trou avec petit diamètre) prévue sur le micro-onduleur fixé au panneau voisin.



9

10 

Branchez le câble secteur prise à votre prise extérieure. C'est terminé, vous commencez à injecter de l'électricité solaire et à économiser, bravo !



11 

N'oubliez pas de lester les pieds des supports en angle avec des dalles de béton ou de fixer au sol avec les trous pré-perçés prévus à différents endroits.



12 

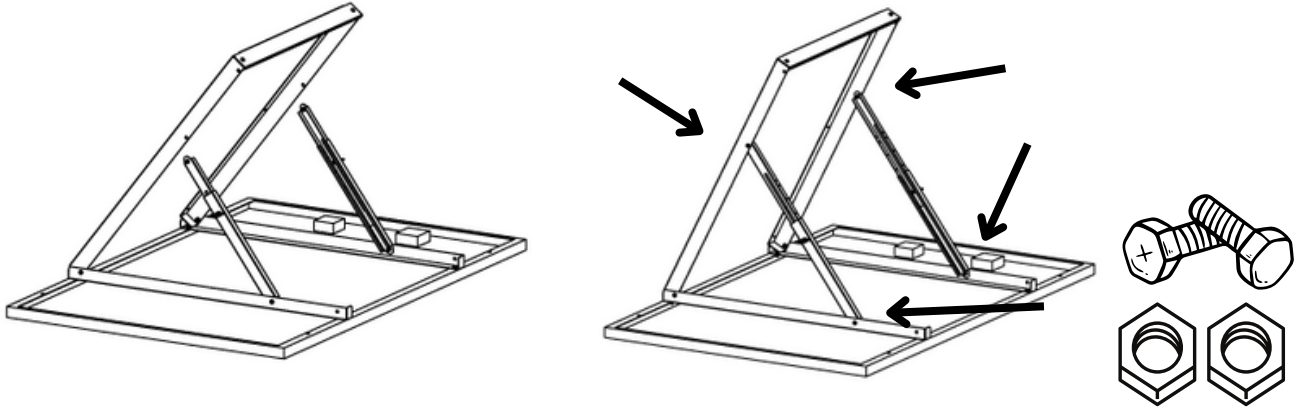
Vous pouvez ensuite installer la box et l'application de suivi avec le PDF fourni. Puis pensez bien à faire votre déclaration ENEDIS sur le site Enedis.fr.

2- Installation sur mur ou façade

Reprendre les mêmes étapes de l'installation excepté ces adaptations à effectuer sur les étapes 3 4 5 qui remplacent ces numéros d'étape " 1-Installation au sol " .

3 

Dévissez entièrement les côtés des bras d'inclinaison déjà fixés et prendre les vis et écrous disponibles dans le sachet du coffret.



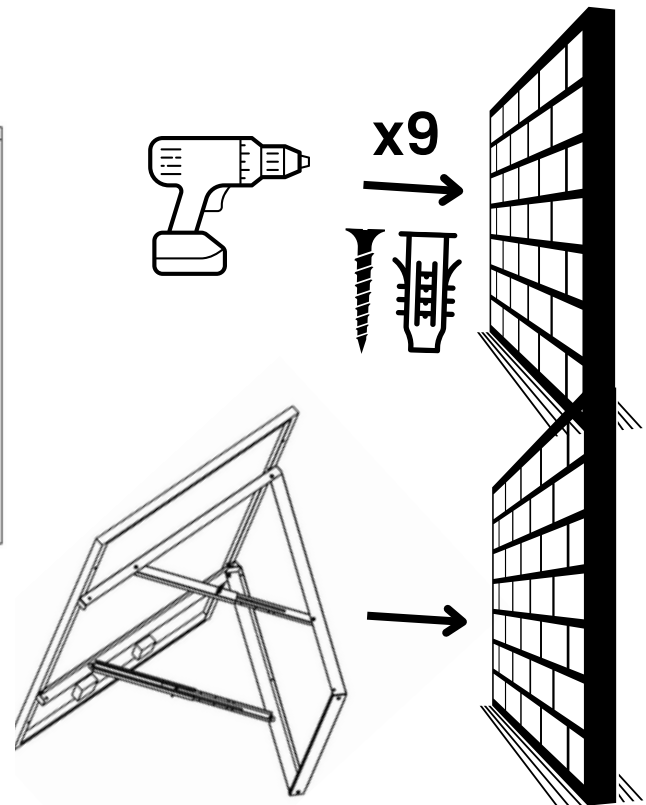
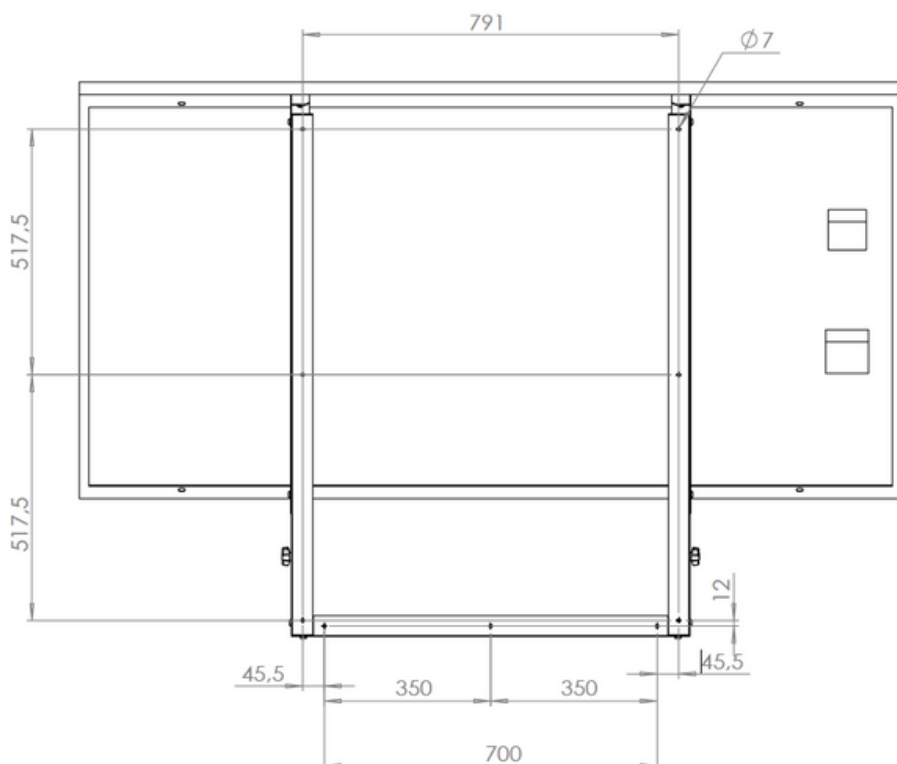
4 

Fixez avec ces vis et écrous les bras sur les deux trous du milieu en haut et en bas de la barre de soutien panneau et de la barre de soutien sol.

5 

Repérez et mesurez les distances des trous pré-perçés diamètre 7mm que vous allez utiliser. Achetez les vis et chevilles adaptés à votre mur et au poids de la station solaire (34 Kg par bloc panneau/support).

Percez votre mur, installez les chevilles adaptées et positionnez chaque panneau à deux sur le mur puis vissez vos vis adaptées pour fixer chaque panneau au mur. Soyez prudent comme l'ensemble a un poids conséquent.



Reprendre ensuite les mêmes étapes de " 1-Installation au sol " à partir de l'étape 6.